



PS200

新型可掀式海報框
Snap Poster Frame



使用方法



1. 將四面邊框翻轉如圖。

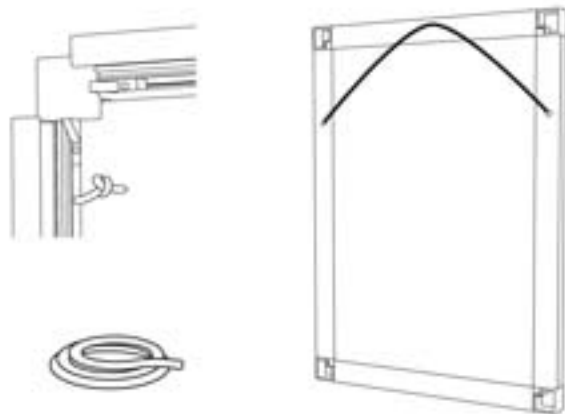


2. 用所附之吸盤將透明片取出以置入圖片。



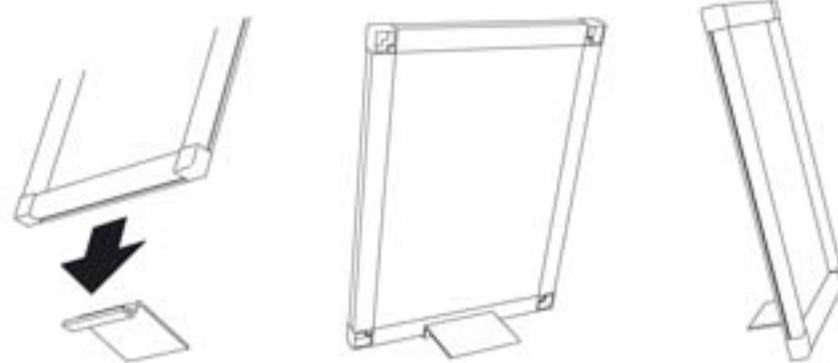
3. 將透明片置於圖片上，再將四面邊框向內壓即完成動作。

壁掛式



- 將吊線穿入圓孔中打結，依圖示掛至牆上即可。

直立式 (選購配件, A4以下適用)



- 將框架傾斜放至支撐架上，依圖示擺放即可。

產品規格表

規格	外觀尺寸	圖紙尺寸	可見尺寸	規格	外觀尺寸	圖紙尺寸	可見尺寸
A0	871 x 1218	841 x 1188	831 x 1178	B0	1060 x 1486	1030 x 1456	1020 x 1446
A1	624 x 871	594 x 841	584 x 831	B1	758 x 1060	728 x 1030	718 x 1020
A2	450 x 624	420 x 594	410 x 584	B2	545 x 758	515 x 728	505 x 718
A3	327 x 450	297 x 420	287 x 410	B3	394 x 545	364 x 515	354 x 505
A4	240 x 327	210 x 297	200 x 287	B4	287 x 394	257 x 364	247 x 354
A5	178 x 240	148 x 210	138 x 200	B5	212 x 287	182 x 257	172 x 247
4"x6"	131 x 182	101 x 152	91 x 142	B6	158 x 212	128 x 182	118 x 172

單位：mm